
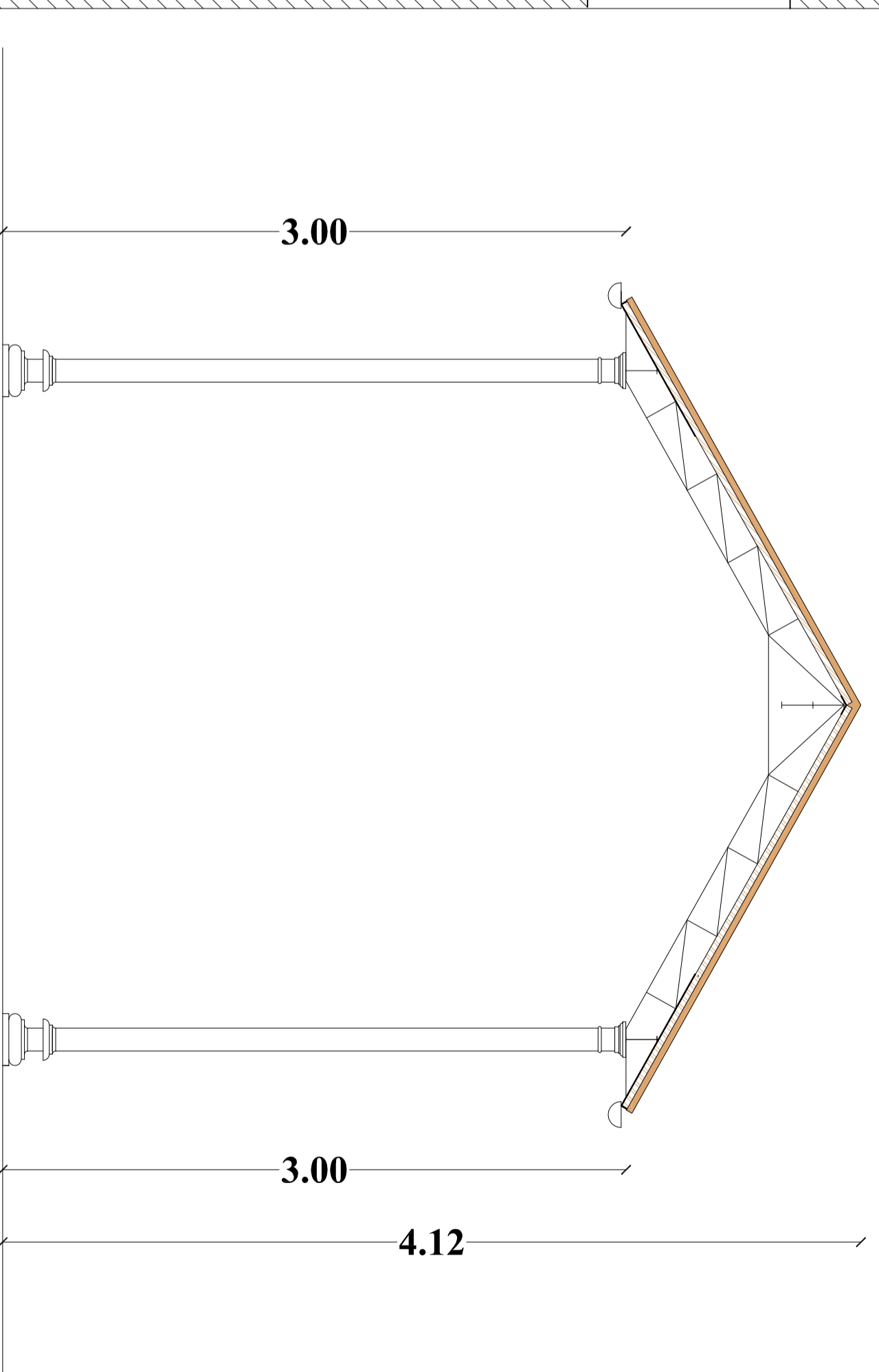
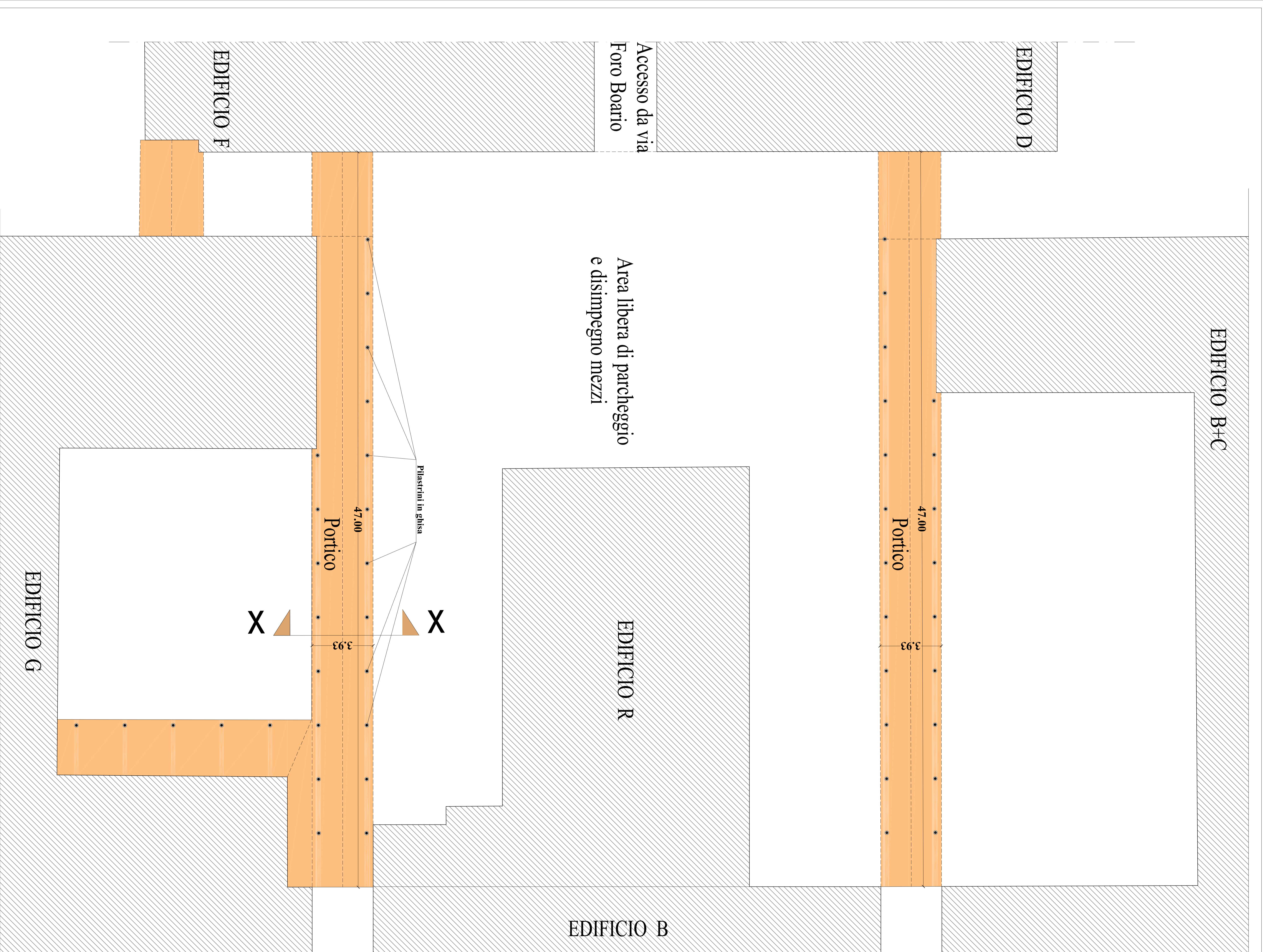
	Fabbricato oggetto di manutenzione straordinaria
	Edifici del plesso adiacenti il portico

**LEGENDA**



**SEZIONE X-X**  
scala 1:25



Sistema Socio Sanitario  
**Regione Lombardia**  
ATS Brescia

Viale San Carlo, 15  
Tel. 030.530401 - Fax 030.530402

**PROGETTO ESECUTIVO**

Brescia, 11

PROGETTO DI:  
Manutenzione straordinaria del tetto delle peschiere poste in allineamento con i portici interni al presidio di viale Dica degli Avvisi - Brescia.

PROGETTISTA:  
arch. Niccolò Amodei

IL RESPONSABILE  
DEL PROCEDIMENTO  
ing. Giuseppe Santalucia

ELABORATI

Plan. 3

Pianta portici

Scala 1:100