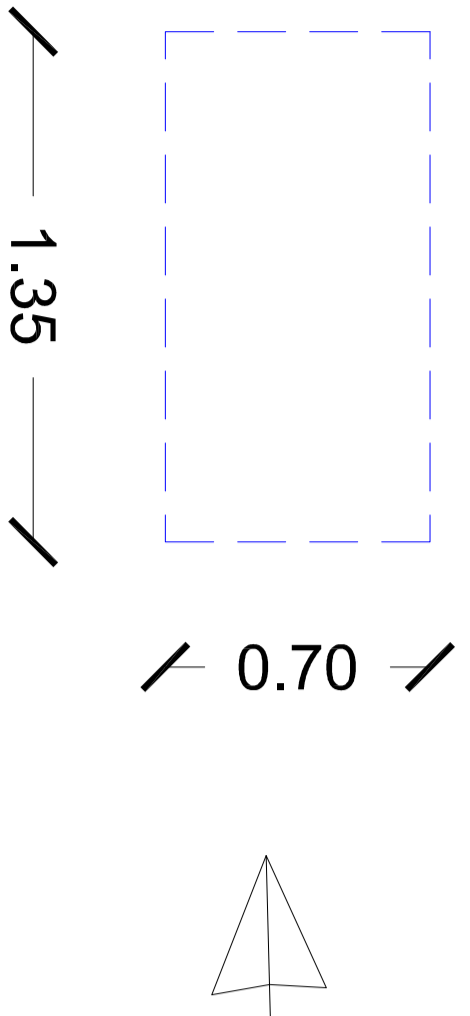
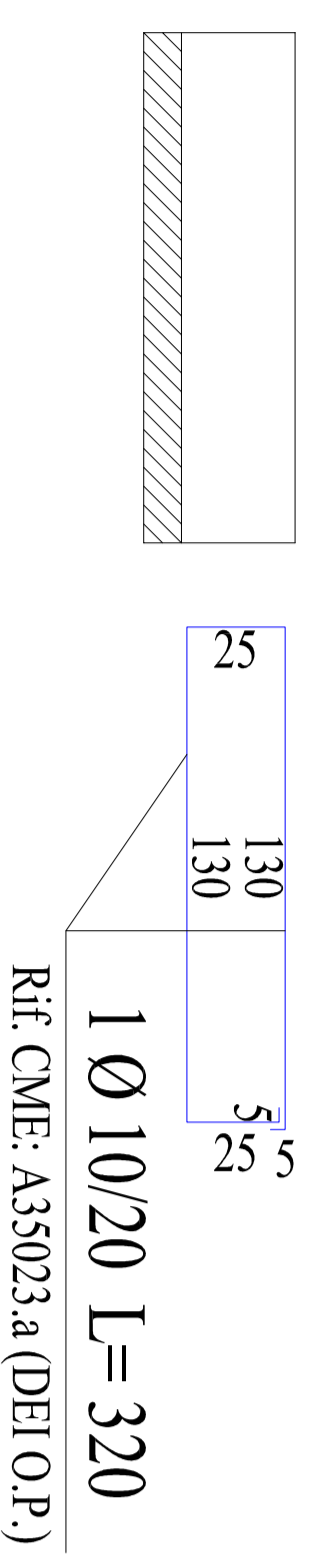
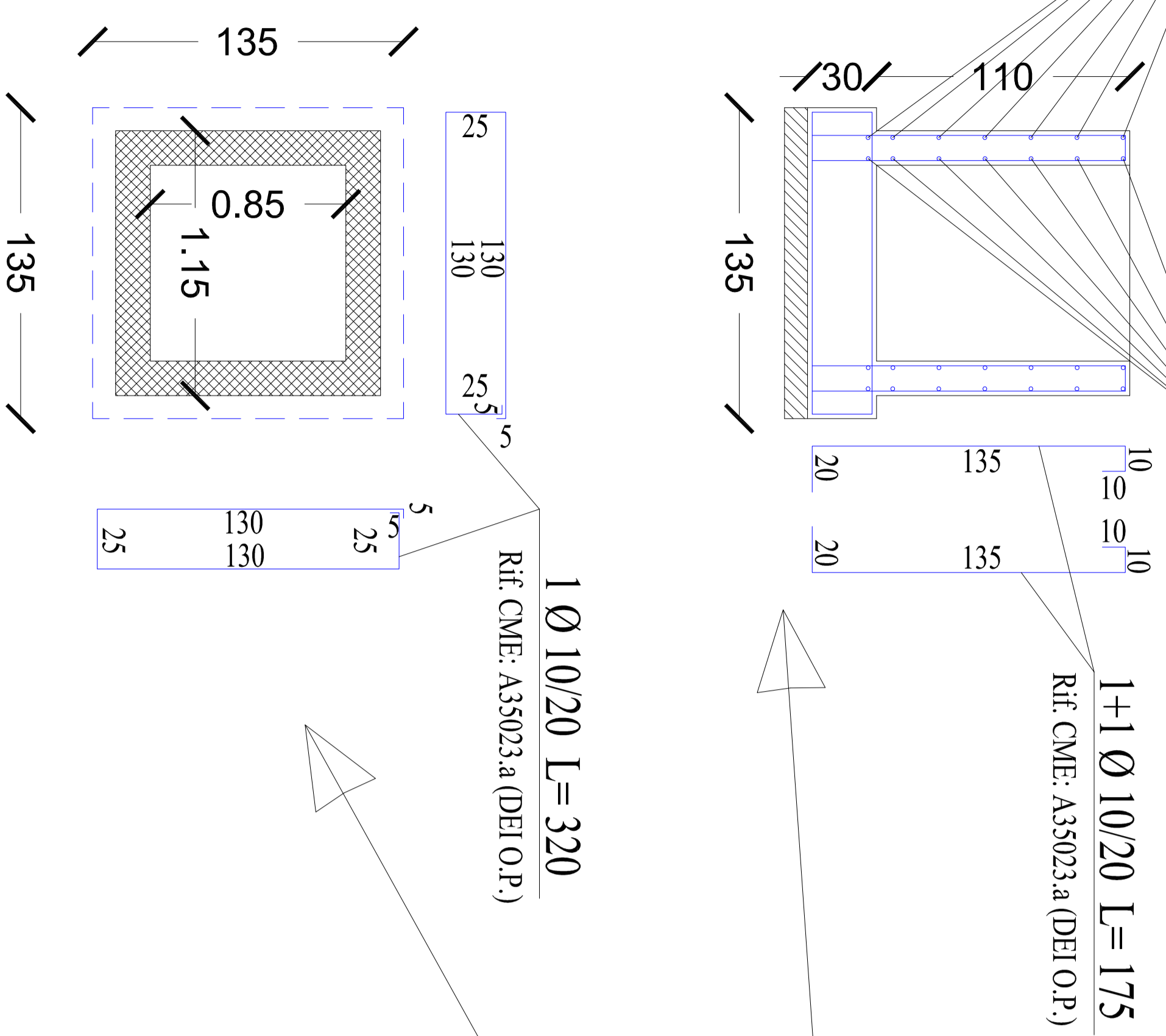
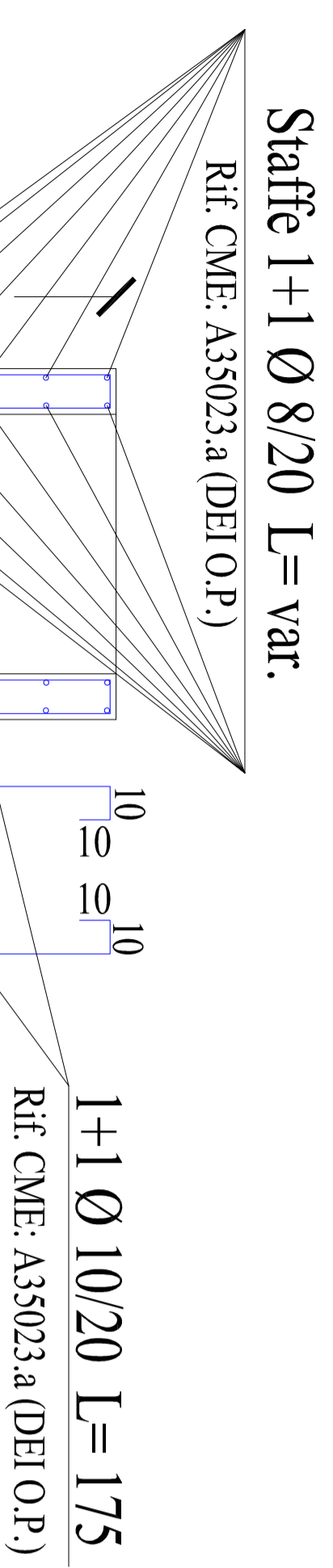


Piinto 1 in C.A.
135 x 70 x 30



Piinto 2 in C.A.
135 x 135 x 30



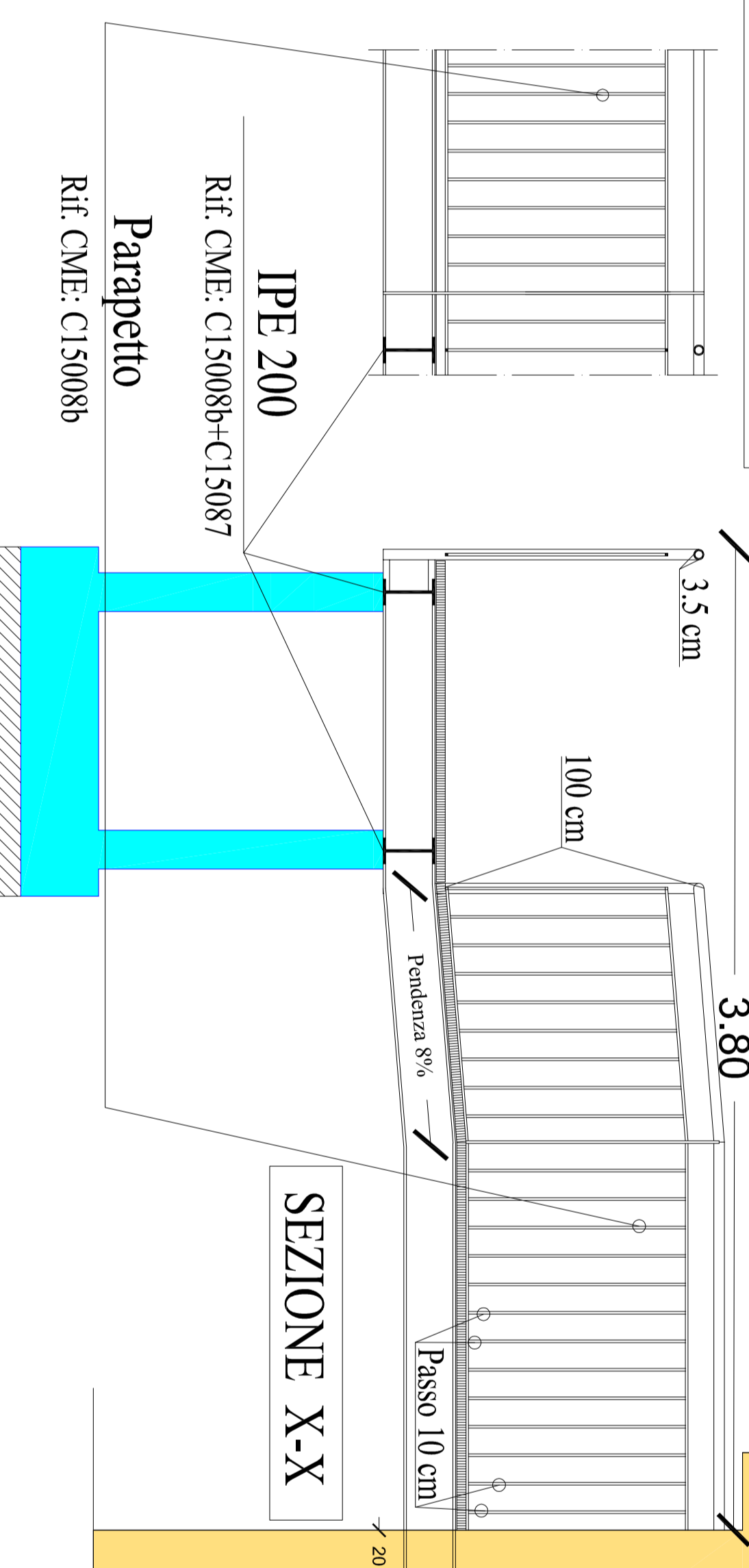
Battuto di cemento + pavimento industriale
Rif. CME: A35010.a (DEI O.P.) + B45144.a

Piinto 1 in C.A.
135 x 70 x 30
Rif. CME:
Magrone: A35010.a (DEI O.P.)
Cassaf.: A35015.c (DEI O.P.)
Calcestr.: A035008.a (DEI O.P.)
Acciaio: A35023.a (DEI O.P.)

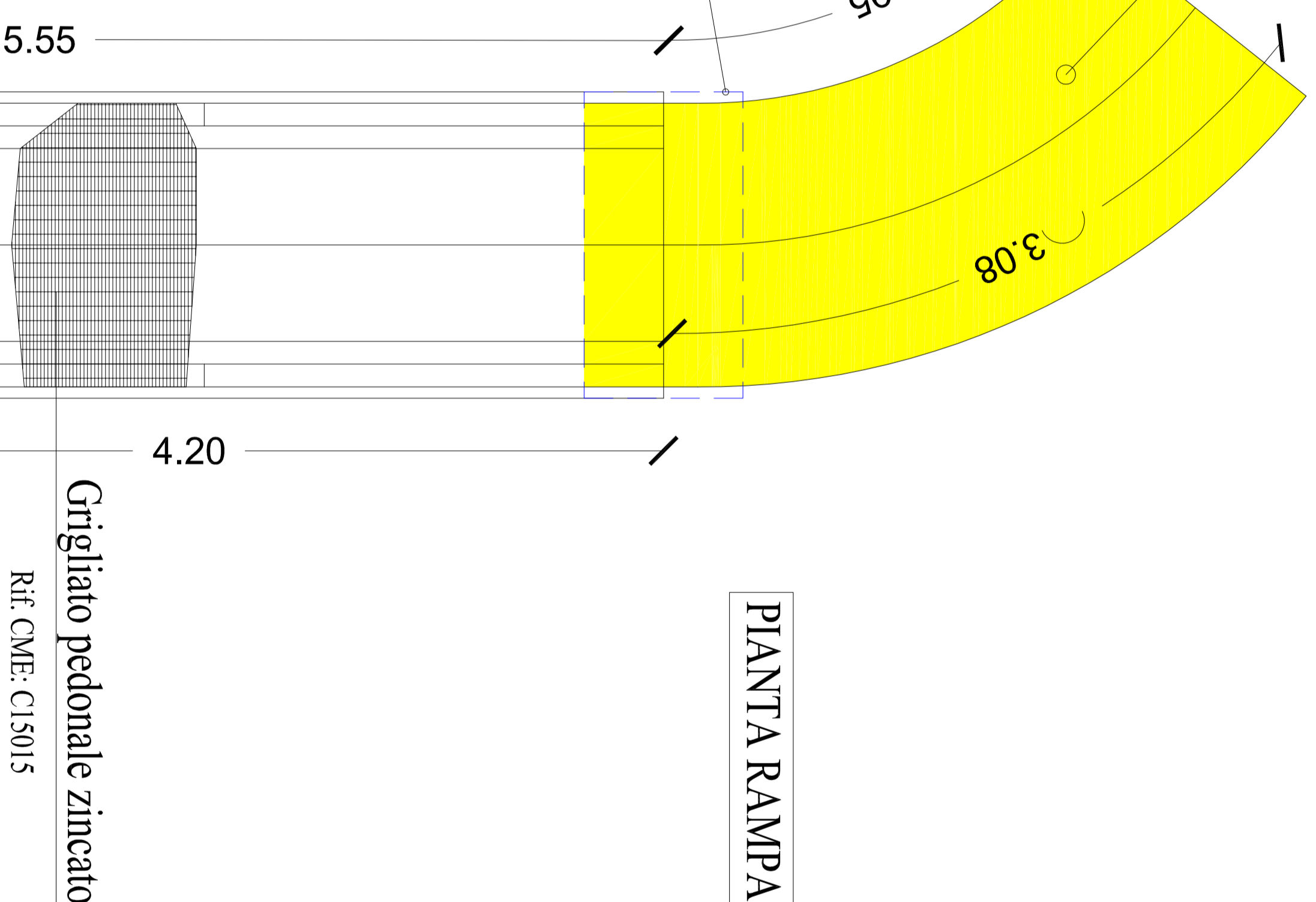
Piinto 2 in C.A.
135 x 135 x 30
Rif. CME:

Magrone: A35010.a (DEI O.P.)
Cassaf.: A35015.c (DEI O.P.)
Calcestr.: A035008.a (DEI O.P.)
Acciaio: A35023.a (DEI O.P.)

STRALCIO PROSPETTO



PIANTA RAMPA



Servizio Continuità Assistenziale



PROGETTO DEFINITIVO ESECUTIVO

Brescia, 11

PROGETTO DI
Ristrutturazione edificio ex Penitenziario in Rovato, Via Casella da destinare alle attività del Dipartimento di Prevenzione Medico (riconominato in Dipartimento di Igiene e Prevenzione Sanitaria)

I TECNICI:
arch. Niccolò Amosca
peritoli Giovanni Perolotti
peritoli Luca Ambrosi

IL RESPONSABILE
DEL PROCEDIMENTO
Ing. Giuseppe Santusca

ELABORATI

Particolare della rampa esterna, di accesso agli ambienti del Servizio di Continuità Assistenziale

Scala: 1:30

Tavola

Part. 1