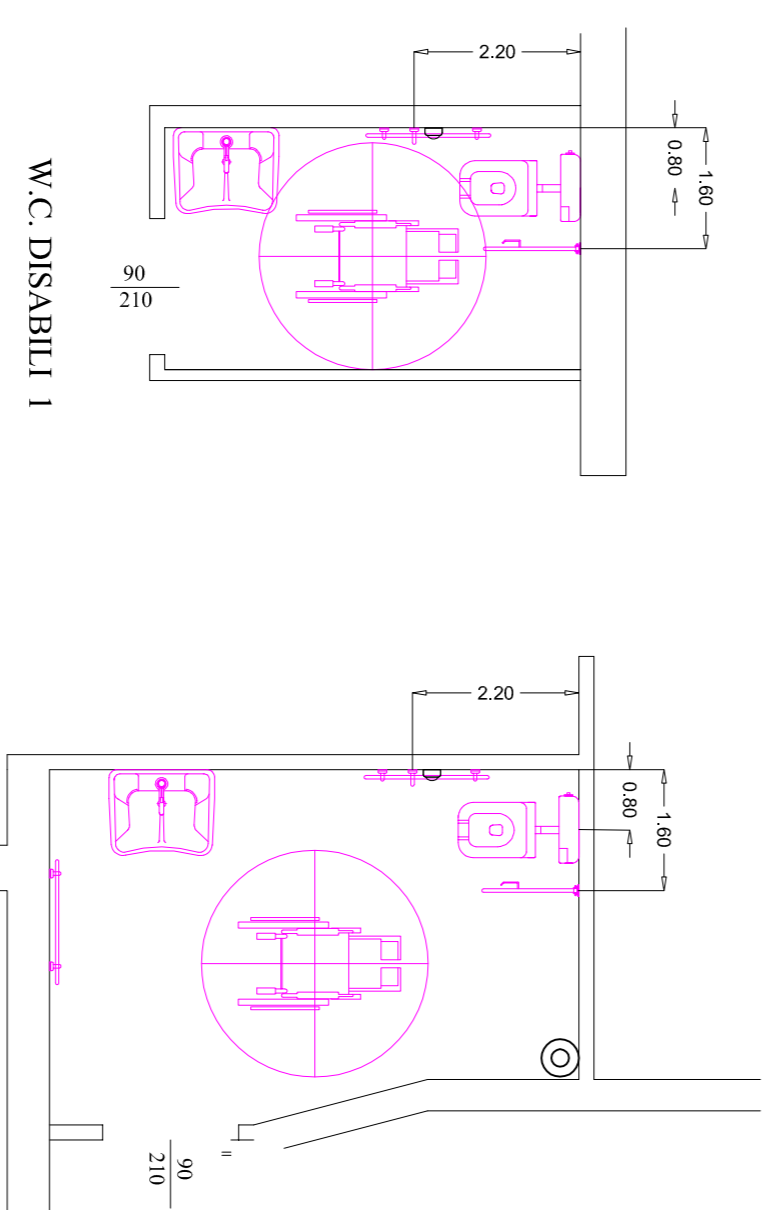
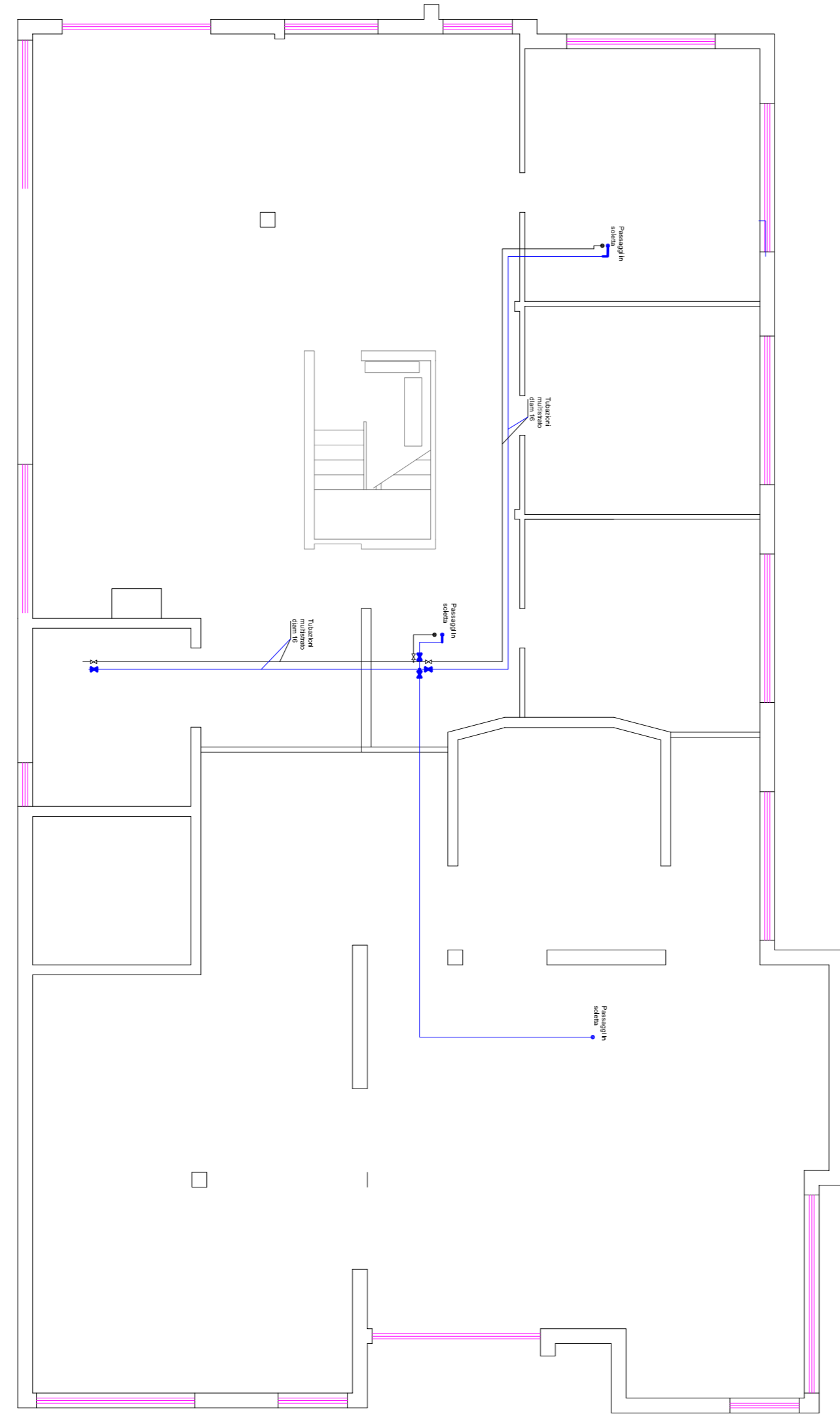
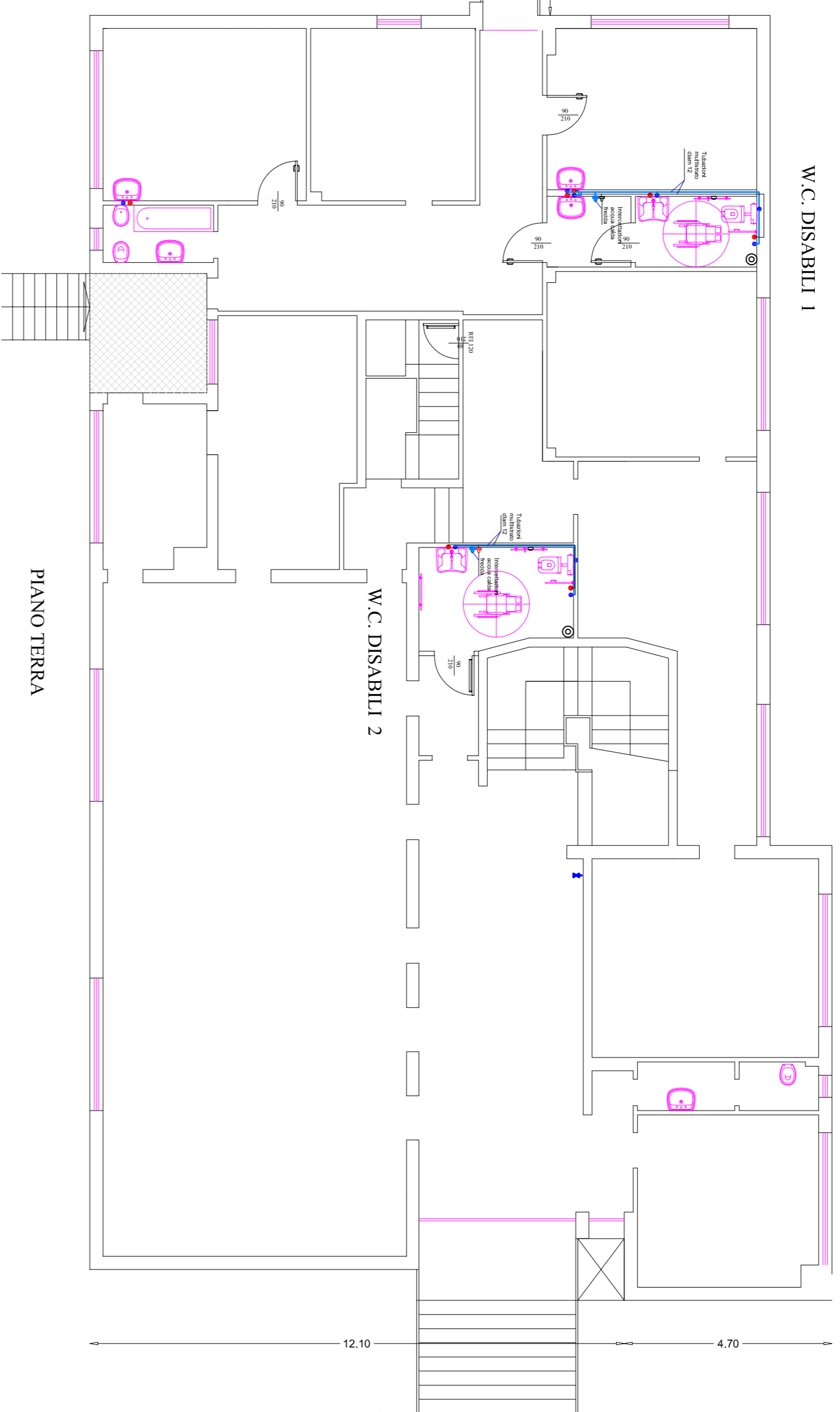
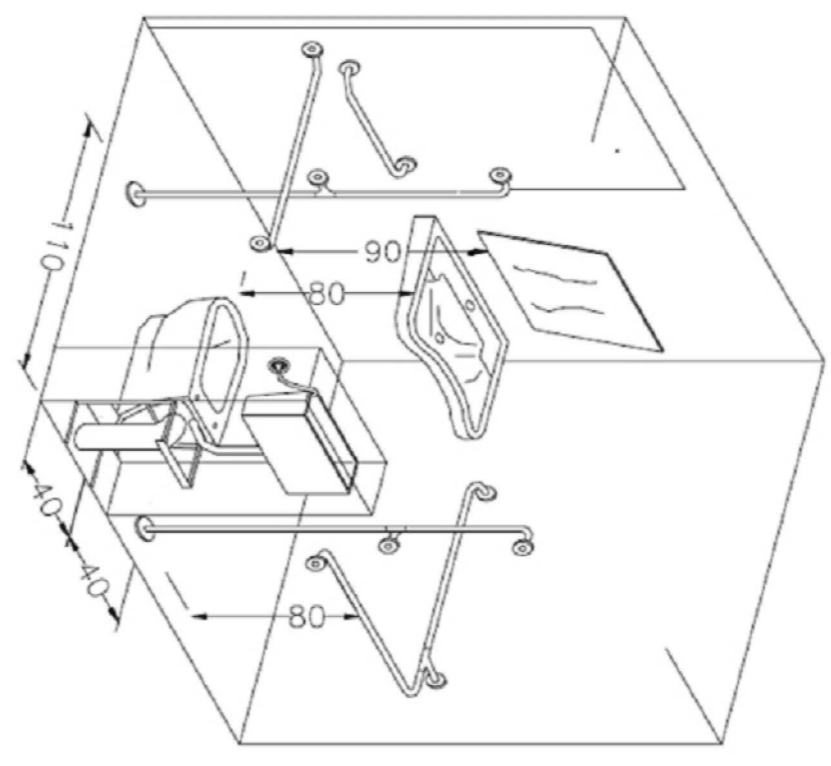


LEGENDA	
	Spazio riservato per l'apparecchio sanitario
	Spazio riservato per l'area doccia
	Spazio riservato per l'area di accesso per sedia a rotelle
	Uscita di emergenza
	Segnale di allarme antincendio
	Estintore
	Segnale di allarme antincendio
	Segnale di allarme antincendio
	Segnale di allarme antincendio

**ATTREZZATURE PER W.C. DISABILI**  
"inisure standard"



Sistema Socio Sanitario  
**Regione Lombardia**  
ATS Brescia

Viale Pace degli Azzurri, 15  
25129 Brescia  
Tel. 030.325244 - Fax 030.328213

**PROGETTO DEFINITIVO ESECUTIVO**

Brescia, lì \_\_\_\_\_

PROGETTO DI:

Ristrutturazione edificio ex Pretura in Rovato Via Castello da destinare alle attività del Dipartimento di Prevenzione Medico (ridenominato in Dipartimento di Igiene e Prevenzione Sanitaria)

**I TECNICI:**

arch. Nuccio Arnocida  
per. ind. Giovanni Bertolotti  
per. ind. Luca Ambrosi

**IL RESPONSABILE DEL PROCEDIMENTO**

**ELABORATI**

Tabella  
Idr. I  
Schemi impianto Idrotermosanitario  
Tubazioni acqua calda e fredda

Scale: 1:100