

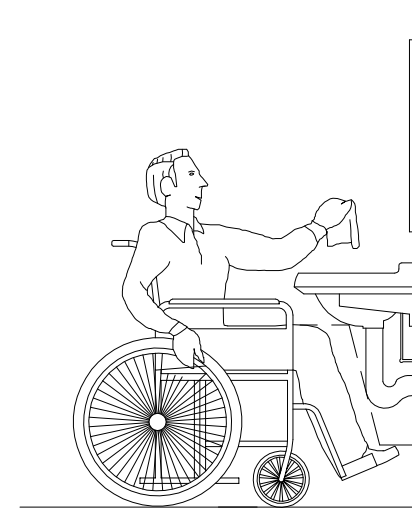


SERVIZI IGIENICI:

LAVABO: con piano superiore a cm. 80 dal pavimento del tipo senza colonna e con sifone accostato o incassato nella parete (dotato di doccetta a telefono)

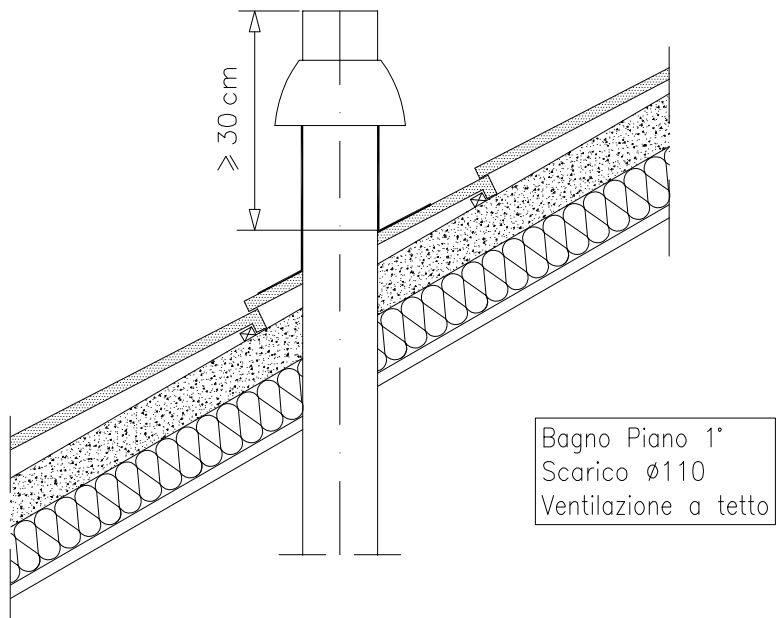
WC - BIDET: del tipo sospeso con piano superiore a cm. 45-50 dal pavimento e bordo anteriore a cm. 80 dalla parete posteriore

DOCCIA: del tipo a pavimento con sedile ribaltabile e doccia a telefono



IMPIANTI DI SCARICO - RETE RACCOLTA LIQUAMI
terminali colonne

soluzione a tetto

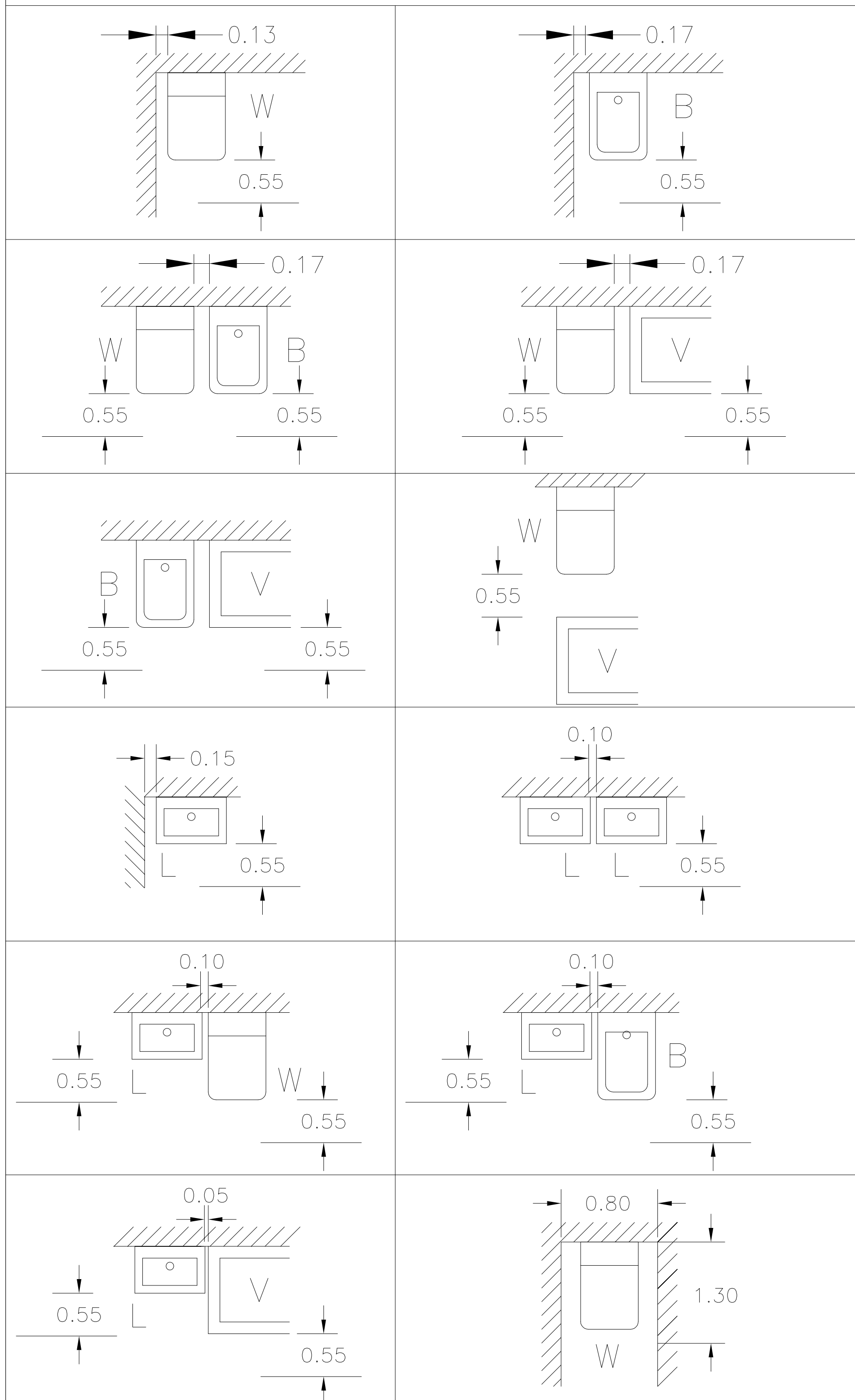


QUOTE D'INSTALLAZIONE
DEGLI APPARECCHI SANITARI

LAVABO	
LAVABO DISABILI	
VASO DISABILI	

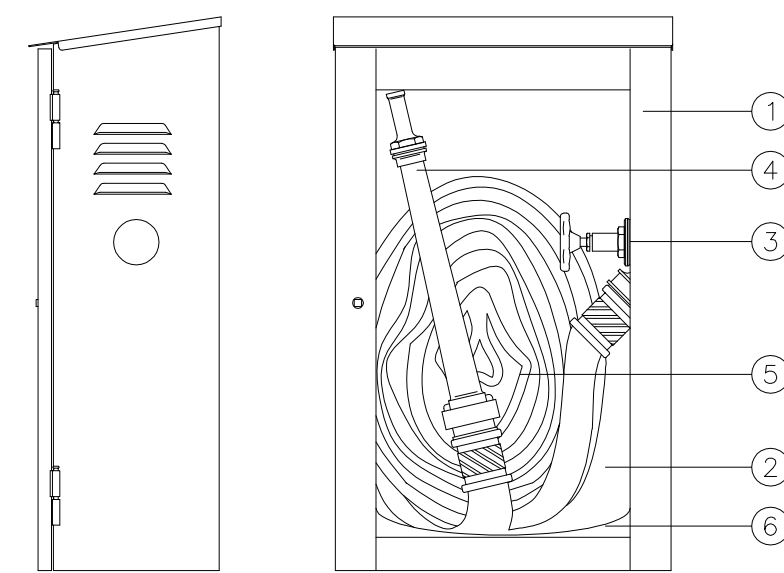
N.B.: Misure espresse in metri

SPAZI MINIMI DI RISPETTO
PER GLI APPARECCHI SANITARI



N.B.: Misure espresse in metri

CASSETTA IDRANTE A MURO



LEGENDA

- 1 - Cassetta corredo idranti
- 2 - Lastra frangibile
- 3 - Rubinetto idrante 1"1/2 x UNI 45
- 4 - Lancia idrica frazionabile UNI 45
- 5 - Rotolo manichetta (n° 1 UNI 45 L = 20 m)
- 6 - Silettta portamanichetta



Viale Duca degli Abruzzi, 15
25124 Brescia
Tel. 030/3838364 - Fax 030/3838213

PROGETTO ESECUTIVO

Brescia, li

PROGETTO DI:

Ristrutturazione del tetto del canile e completamento opere impiantistiche e di finitura del primo piano.

PROGETTISTI:

arch. Nuccio Armocida
per. ind. Giovanni Bertolotti

IL RESPONSABILE
DEL PROCEDIMENTO
ing. Giuseppe Santalucia

ELABORATI

Idr. 2

Piante: Particolari di progetto bagni disabili

Scala 1:100